

Incubateurs

# HettCube 200 | 200 R

Utiliser intelligemment un espace précieux

Écologiques, économiques et élaborés.

Grâce à son volume et ses accessoires polyvalents, le HettCube 200 est parfait pour les applications de l'industrie pharmaceutique, les centres de recherche et les analyses de produits alimentaires.

Le modèle est également disponible en version réfrigérée. La température peut être réglée entre 0 °C et +65 °C (HettCube 200 R).



## — Avantages

- Espace utile validé maximal sur surface au sol minimale
  - Manipulation à une seule main sans porte vitrée interne
  - Ecran tactile de 4,3 pouces avec commande intuitive
  - Fermeture automatique de la porte par joints magnétiques, sens d'ouverture de porte facilement modifiable
  - Certificat d'usine (HettCert) – donnant la valeur moyenne des 9 points de mesure selon la norme DIN 12880:2007-5
  - Les Hettcube non réfrigérés régulent leurs températures à partir de 1°K (1°C) au dessus de la température ambiante
  - Pas de ventilateur intérieur
  - Conforme IVDR selon le standard DIN 62304
- En complément sur les modèles réfrigérés :
- Descente en température avec fonction "vacances"
  - Contrôleur de température de classe 3.2
  - Pilotage d'appareils externes via le switchboard (option)

## — Bénéfices

- Affichage en temps réel : paramètres, programmes à venir, valeurs de consigne/réelle, descente en température, événements
- Calendrier en temps réel
- Paramétrages personnalisables : alarme ouverture de porte, plage de tolérance asymétrique
- 3 scénarios pour panne de courant
- Journal (ouvertures de portes, événements, alarmes et heures de fonctionnement)
- 4 langues disponibles : français, anglais, allemand, espagnol
- Plusieurs possibilités de programmation : démarrage en fonction du temps, de la température, période d'inactivité
- Programmes et réglages températures transférables à d'autres Hettcube sans logiciel supplémentaire
- Intérieur en acier inoxydable 1.4301
- Accessoires spéciaux:
  - Etagères et grille pour la
  - Grille support pour boîtes de Petri
  - Tiroirs télescopiques – différentes profondeurs

## — Caractéristiques techniques

	<b>HettCube 200</b> incubateurs	<b>HettCube 200 R</b> incubateurs réfrigérés
Plage de température incubateurs	1 K au-dessus de la température ambiante jusqu' à +65°C	de 0 °C à +65 °C
Dimensions extérieures (sans poignée ni passage) l x p x h en mm	710 x 825 x 970	710 x 825 x 970
Dimensions intérieures l x p x h en mm	535 x 690 x 420	535 x 690 x 420
Volume intérieur en l	150	150
Volume utile validé en l	82	82
Part du volume intérieur validé dans le volume intérieur	54 %	54 %
Encombrement en m <sup>2</sup>	0,6	0,6
Poids en kg	92	103
Nombre d'étagères (fournies)	2 (1 standard + 1 HTS)	2 (1 standard + 1 HTS)
Écart de température dans le temps (+37 °C)	± 0,1 K	± 0,1 K
Écart de température dans l'espace (+37 °C)	± 0,2 K	± 0,2 K
Écart de température dans l'espace (+25 °C)	± 0,1 K	± 0,1 K
Temps de récupération après ouverture de la porte pendant 30 s (+37 °C)	≤ 3 min	≤ 3 min
Consommation électrique (+37 °C)	0,038 kWh/h	0,038 kWh/h
Niveau sonore	≤ 41 dB (A)	≤ 44 dB (A)
Alimentation secteur	220 – 240 V 1 ~ / 50 – 60 Hz	220 – 240 V 1 ~ / 50 – 60 Hz
<b>Réf.</b>	<b>62000</b>	<b>62005</b>
<b>Autres tensions</b>		
100-120 V 1 ~ / 50 – 60 Hz	62000-01	62005-01



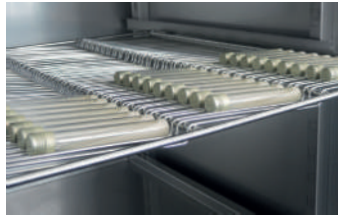
Regardez la vidéo  
d'animation  
HettCube sur YouTube.



## Options et accessoires



Switchboard

Rack pour tubes  
Loewenstein

Rack pour boîtes de Petri

	Réf.
<b>Etagère (Kit)</b>   Etagère en acier inoxydable, sur rails coulissants standard, charge max. (kg): 50	60001
<b>Etagère (Kit HTS)</b>   Etagère en acier inoxydable, avec rails télescopiques, permettant une ouverture à 70 %, charge max. (kg): 40	60031
<b>Tiroir (Kit HTS), hauteur 30 mm</b>   Tiroir en acier inoxydable, avec rails télescopiques, permettant une ouverture à 70 %, charge max. (kg): 40	60024
<b>Tiroir (Kit HTS), hauteur 65 mm</b>   Tiroir en acier inoxydable, avec rails télescopiques, permettant une ouverture à 70 %, charge max. (kg): 40	60025
<b>Tiroir (Kit HTS), hauteur 105 mm</b>   Tiroir en acier inoxydable, avec rails télescopiques, permettant une ouverture à 70 %, charge max. (kg): 40	60026
<b>Rack (Kit HTS)</b>   Support en acier inoxydable pour 90 boîtes de Petri (diam. 90 mm), avec rails télescopiques, ouverture à 70 %	60038
<b>Rack (Kit standard)</b>   Support en acier inoxydable pour 90 boîtes de Petri (diam. 90 mm), avec rails coulissants standard	60039
<b>Rack</b>   Support en acier inoxydable pour 90 boîtes de Petri (diam. 90 mm)	60040
<b>Rack (Kit HTS)</b>   Support en acier inoxydable avec inclinaison 5° pour 81 tubes Loewenstein, avec rails télescopiques, ouverture à 70 %, pour tubes diam. 15-20 mm	60036
<b>Rack (Kit standard)</b>   Support en acier inoxydable avec inclinaison 5° pour 81 tubes Loewenstein, avec rails coulissants standard, pour tubes diam. 15-20 mm	60037
<b>Rack</b>   Support en acier inoxydable avec inclinaison 5° pour 81 tubes Loewenstein, pour tubes diam. 15-20 mm	60041
<b>Rack L, 16-place</b>   Racks Loewenstein en acier inoxydable pour 16 tubes 100 - 125 mm, diamètre 15-20 mm, angles d'inclinaison 5° et 20°	60027
<b>Rack XL, 16-place</b>   Racks Loewenstein en acier inoxydable pour 16 tubes 126 - 170 mm, diamètre 15-20 mm, angles d'inclinaison 5° et 20°	60028
<b>Switchboard</b>   Bloc 4 prises électriques externes pilotables, livré avec un câble passage paroi	60521
<b>Sonde de température PT 100 indépendante</b>   Pour mesure indépendante de la température, sonde 4 fils, connexion 4 contacts à l'arrière de l'appareil	60503
<b>Déshumidification passive</b>   Pour l'ouverture individuelle ou programmée d'un module de déshumidification via l'écran tactile.	60042
<b>Service:</b> Installation du kit de superposition pour HettCube 200   200 R	60043
<b>Service:</b> Changement du sens d'ouverture de porte	60044
<b>Porte vitrée</b>   Porte entièrement vitrée pour HettCube 200   200 R	60030
<b>Porte vitrée</b>   Porte entièrement vitrée pour HettCube 400   400 R	60029
<b>Porte vitrée</b>   Porte entièrement vitrée pour HettCube 600   600 R	60013
<b>Passage de câble</b>   Diam. 22 mm, avec bouchon en mousse isolante	60006
<b>Passage de câble</b>   Diam. 42 mm, avec bouchon en mousse isolante	60007
<b>Passage de câble</b>   Diam. 67 mm, avec bouchon en mousse isolante	60008
<b>Kit de superposition</b>   Pour superposer en toute sécurité 2 incubateurs HettCube 200   200 R	60009
<b>Meuble à roulettes</b>   Meuble sur roulettes (2 auto-bloquantes) avec 2 tiroirs, L x P x H (mm) : 770 x 800 x 550, pour HettCube 200   200 R	60010
<b>Verrouillage du port USB (kit)</b>   Pour sécuriser l'interface USB. Contient une clé USB et 10 bouchons cadenas.	60525
<b>Paramètre pour un fonctionnement en refroidissement continu</b>   Pour une incubation à une température inférieure à 15°C pendant plus de deux semaines	60526

## — Équipements de série

Écran tactile de 4,3 pouces :

- Affichage de l'état réel / de l'état visé
- Précision de réglage à 0,1 °C
- Calendrier en temps réel
- Minuterie
- Options langues (anglais, allemand, français et espagnol)
- Diagramme de température dans 3 niveaux d'agrandissement (jusqu'à 4 semaines)
- Scénarios pour panne de courant
- Alarme de porte réglable individuellement
- Journal (ouvertures de la porte, processus, alarmes et heures de service)
- Protection par code PIN
- Jusqu'à 99 fonctions de programmation (démarrage/arrêt, intervalle de temps, minuterie au démarrage, minuterie à la température, ...)
- Contrôleur de température classe 3.2 sur tous les appareils réfrigérés

De plus avec les appareils réfrigérés:

- Programmation hebdomadaire avec fonction Jours fériés
- Contrôleur de température classe 3.1 sur tous les appareils
- Programmation des appareils externes via Switchboard (option)

Verrouillage simultané du panneau de commande et de la porte

Interface USB pour la maintenance

Passage de câble à l'arrière Ø 42 mm

Sortie alarme sans potentiel

Espace intérieur en acier inoxydable (W-St 1.4301 (ASTM 304))

**Et vous obtenez en plus gratuitement...**

2 étagères standards en acier inoxydable

1 étagère à rails télescopiques HTS

Certificat d'usine (HettCert) – donnant la valeur moyenne des 9 points de mesure selon la norme DIN 12880:2007-05

Décompte des étagères standards dont vous n'avez pas besoin\*

\*Si vous choisissez des étagères ou tiroirs différents de ceux livrés en série, nous déduisons de la facture le prix des étagères standards non utilisées.

## — Certifications / Enregistrements

Certification des produits :



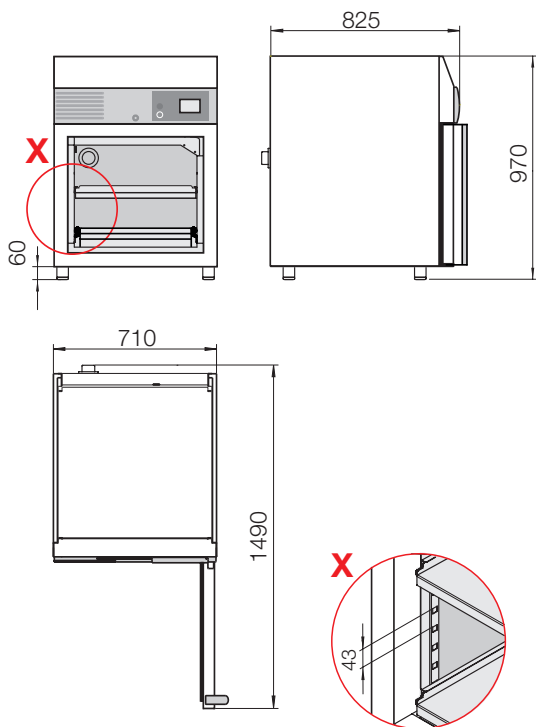
Enregistrement des produits :



Certifications des entreprises :



## ■ Dimensions



Incubateurs

# HettCube 400 | 400 R

Utiliser intelligemment un espace précieux

Écologiques, économiques et élaborés.

Grâce à son volume et ses accessoires polyvalents, le HettCube 400 est parfait pour les applications de l'industrie pharmaceutique, les centres de recherche et les analyses de produits alimentaires.

Le modèle est également disponible en version réfrigérée. La température peut être réglée entre 0 °C et +65 °C (HettCube 400 R).



## — Avantages

- Espace utile validé maximal sur surface au sol minimale
- Manipulation à une seule main sans porte vitrée interne
- Ecran tactile de 4,3 pouces avec commande intuitive
- Fermeture automatique de la porte par joints magnétiques, sens d'ouverture de porte facilement modifiable
- Certificat d'usine (HettCert) – donnant la valeur moyenne des 9 points de mesure selon la norme DIN 12880:2007-5
- Les Hettcube non réfrigérés régulent leurs températures à partir de 1°K (1°C) au dessus de la température ambiante
- Pas de ventilateur intérieur
- Conforme IVDR selon le standard DIN 62304

En complément sur les modèles réfrigérés :

- Descente en température avec fonction "vacances"
- Contrôleur de température de classe 3.2
- Pilotage d'appareils externes via le switchboard (option)

## — Bénéfices

- Affichage en temps réel : paramètres, programmes à venir, valeurs de consigne/réelle, descente en température, événements
- Calendrier en temps réel
- Paramétrages personnalisables : alarme ouverture de porte, plage de tolérance asymétrique
- 3 scénarios pour panne de courant
- Journal (ouvertures de portes, événements, alarmes et heures de fonctionnement)
- 4 langues disponibles : français, anglais, allemand, espagnol
- Plusieurs possibilités de programmation : démarrage en fonction du temps, de la température, période d'inactivité
- Programmes et réglages températures transférables à d'autres Hettcube sans logiciel supplémentaire
- Intérieur en acier inoxydable 1.4301
- Accessoires spéciaux:
  - Etagères et grille pour la
  - Grille support pour boîtes de Petri
  - Tiroirs télescopiques – différentes profondeurs

## — Caractéristiques techniques

	<b>HettCube 400</b> incubateurs	<b>HettCube 400 R</b> incubateurs réfrigérés
Plage de température incubateurs	1 K au-dessus de la température ambiante jusqu'à +65 °C	de 0 °C à +65 °C
Dimensions extérieures (sans poignée ni passage) l x p x h en mm	710 x 825 x 1425	710 x 825 x 1425
Dimensions intérieures l x p x h en mm	535 x 690 x 850	535 x 690 x 850
Volume intérieur en l	310	310
Volume utile validé en l	199	199
Part du volume intérieur validé dans le volume intérieur	64 %	64 %
Encombrement en m <sup>2</sup>	0,6	0,6
Poids en kg	117	128
Nombre d'étagères (fournies)	3 (2 standards + 1 HTS)	3 (2 standards + 1 HTS)
Écart de température dans le temps (+37 °C)	± 0.1 K	± 0.1 K
Écart de température dans l'espace (+37 °C)	± 0.2 K	± 0.2 K
Écart de température dans l'espace (+25 °C)	± 0.1 K	± 0.1 K
Temps de récupération après ouverture de la porte pendant 30 s (+37 °C)	≤ 4,5 min	≤ 4,5 min
Consommation électrique à +37 °C	0,046 kWh/h	0,046 kWh/h
Niveau sonore	≤ 41 dB (A)	≤ 44 dB (A)
Alimentation secteur	220 – 240 V 1 ~ / 50 – 60 Hz	220 – 240 V 1 ~ / 50 – 60 Hz
<b>Réf.</b>	<b>64000</b>	<b>64005</b>
<b>Autres tensions</b>		
100-120 V 1 ~ / 50 – 60 Hz	64000-01	64005-01



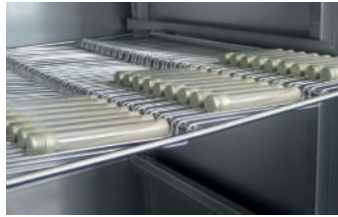
Regardez la vidéo  
d'animation  
HettCube sur YouTube.



## Options et accessoires



Switchboard

Rack pour tubes  
Loewenstein

Rack pour boîtes de Petri

	Réf.
<b>Etagère (Kit)</b>   Etagère en acier inoxydable, sur rails coulissants standard, charge max. (kg): 50	60001
<b>Etagère (Kit HTS)</b>   Etagère en acier inoxydable, avec rails télescopiques, permettant une ouverture à 70 %, charge max. (kg): 70	60031
<b>Tiroir (Kit HTS), hauteur 30 mm</b>   Tiroir en acier inoxydable, avec rails télescopiques, permettant une ouverture à 70 %, charge max. (kg): 40	60024
<b>Tiroir (Kit HTS), hauteur 65 mm</b>   Tiroir en acier inoxydable, avec rails télescopiques, permettant une ouverture à 70 %, charge max. (kg): 40	60025
<b>Tiroir (Kit HTS), hauteur 105 mm</b>   Tiroir en acier inoxydable, avec rails télescopiques, permettant une ouverture à 70 %, charge max. (kg): 40	60026
<b>Rack (Kit HTS)</b>   Support en acier inoxydable pour 90 boîtes de Petri (diam. 90 mm), avec rails télescopiques, ouverture à 70 %	60038
<b>Rack (Kit standard)</b>   Support en acier inoxydable pour 90 boîtes de Petri (diam. 90 mm), avec rails coulissants standard	60039
<b>Rack</b>   Support en acier inoxydable pour 90 boîtes de Petri (diam. 90 mm)	60040
<b>Rack (Kit HTS)</b>   Support en acier inoxydable avec inclinaison 5° pour 81 tubes Loewenstein, avec rails télescopiques, ouverture à 70 %, pour tubes diam. 15-20 mm	60036
<b>Rack (Kit standard)</b>   Support en acier inoxydable avec inclinaison 5° pour 81 tubes Loewenstein, avec rails coulissants standard, pour tubes diam. 15-20 mm	60037
<b>Rack</b>   Support en acier inoxydable avec inclinaison 5° pour 81 tubes Loewenstein, pour tubes diam. 15-20 mm	60041
<b>Rack L, 16-place</b>   Racks Loewenstein en acier inoxydable pour 16 tubes 100 - 125 mm, diamètre 15-20 mm, angles d'inclinaison 5° et 20°	60027
<b>Rack XL, 16-place</b>   Racks Loewenstein en acier inoxydable pour 16 tubes 126 - 170 mm, diamètre 15-20 mm, angles d'inclinaison 5° et 20°	60028
<b>Switchboard</b>   Bloc 4 prises électriques externes pilotables, livré avec un câble passage paroi	60521
<b>Sonde de température PT 100 indépendante</b>   Pour mesure indépendante de la température, sonde 4 fils, connexion 4 contacts à l'arrière de l'appareil	60503
<b>Déshumidification passive</b>   Pour l'ouverture individuelle ou programmée d'un module de déshumidification via l'écran tactile.	60042
<b>Service:</b> Installation du kit de superposition pour HettCube 200   200 R	60043
<b>Service:</b> Changement du sens d'ouverture de porte	60044
<b>Porte vitrée</b>   Porte entièrement vitrée pour HettCube 200   200 R	60030
<b>Porte vitrée</b>   Porte entièrement vitrée pour HettCube 400   400 R	60029
<b>Porte vitrée</b>   Porte entièrement vitrée pour HettCube 600   600 R	60013
<b>Passage de câble</b>   Diam. 22 mm, avec bouchon en mousse isolante	60006
<b>Passage de câble</b>   Diam. 42 mm, avec bouchon en mousse isolante	60007
<b>Passage de câble</b>   Diam. 67 mm, avec bouchon en mousse isolante	60008
<b>Kit de superposition</b>   Pour superposer en toute sécurité 2 incubateurs HettCube 200   200 R	60009
<b>Meuble à roulettes</b>   Meuble sur roulettes (2 auto-bloquantes) avec 2 tiroirs, L x P x H (mm) : 770 x 800 x 550, pour HettCube 200   200 R	60010
<b>Verouillage du port USB (kit)</b>   Pour sécuriser l'interface USB. Contient une clé USB et 10 bouchons cadenas.	60525
<b>Paramètre pour un fonctionnement en refroidissement continu</b>   Pour une incubation à une température inférieure à 15°C pendant plus de deux semaines	60526

## — Équipements de série

Écran tactile de 4,3 pouces :

- Affichage de l'état réel / de l'état visé
- Précision de réglage à 0,1 °C
- Calendrier en temps réel
- Minuterie
- Options langues (anglais, allemand, français et espagnol)
- Diagramme de température dans 3 niveaux d'agrandissement (jusqu'à 4 semaines)
- Scénarios pour panne de courant
- Alarme de porte réglable individuellement
- Journal (ouvertures de la porte, processus, alarmes et heures de service)
- Protection par code PIN
- Jusqu'à 99 fonctions de programmation (démarrage/arrêt, intervalle de temps, minuterie au démarrage, minuterie à la température, ...)
- Contrôleur de température classe 3.2 sur tous les appareils réfrigérés

De plus avec les appareils réfrigérés:

- Programmation hebdomadaire avec fonction Jours fériés
- Contrôleur de température classe 3.1 sur tous les appareils
- Programmation des appareils externes via Switchboard (option)

Verrouillage simultané du panneau de commande et de la porte

Interface USB pour la maintenance

Passage de câble à l'arrière Ø 42 mm

Sortie alarme sans potentiel

Espace intérieur en acier inoxydable (W-St 1.4301 (ASTM 304))

**Et vous obtenez en plus gratuitement...**

[2 étagères standards en acier inoxydable](#)

[1 étagère à rails télescopiques HTS](#)

[Certificat d'usine \(HettCert\) – donnant la valeur moyenne des 9 points de mesure selon la norme DIN 12880:2007-05](#)

[Décompte des étagères standards dont vous n'avez pas besoin\\*](#)

\* Si vous choisissez des étagères ou tiroirs différents de ceux livrés en série, nous déduisons de la facture le prix des étagères standards non utilisées.

## — Certifications / Enregistrements

Certification des produits :



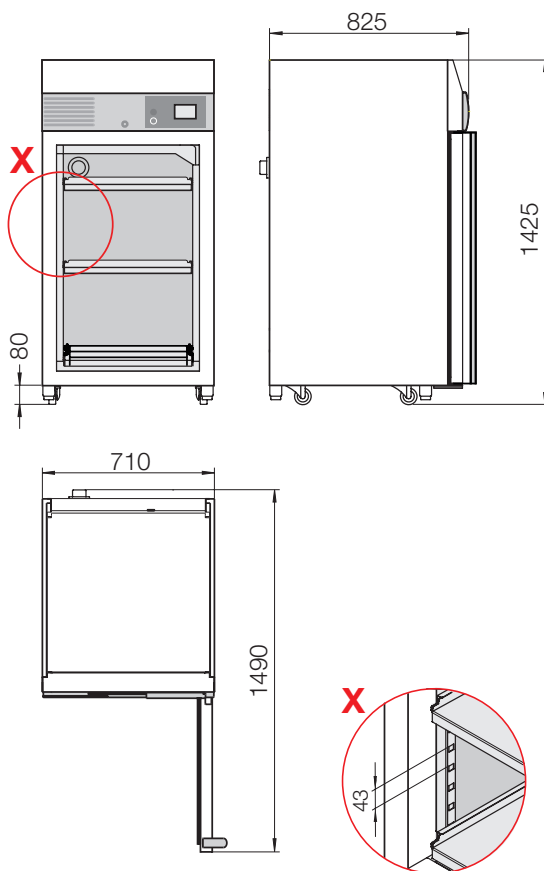
Enregistrement des produits :



Certifications des entreprises :



## ■ Dimensions



Incubateurs

# HettCube 600 | 600 R

Utiliser intelligemment un espace précieux

Permettant la même diversité d'applications que le HettCube 400, il dispose d'un volume intérieur plus grand et d'un volume utile validé supérieur de 152 l. Le HettCube 600 peut accueillir 1 500 boîtes de Petri.

Le modèle est également disponible en version réfrigérée. La température peut être réglée entre 0 °C et +65 °C (HettCube 600 R).



## — Avantages

- Espace utile validé maximal sur surface au sol minimale
- Manipulation à une seule main sans porte vitrée interne
- Ecran tactile de 4,3 pouces avec commande intuitive
- Fermeture automatique de la porte par joints magnétiques, sens d'ouverture de porte facilement modifiable
- Certificat d'usine (HettCert) – donnant la valeur moyenne des 9 points de mesure selon la norme DIN 12880:2007-5
- Les Hettcube non réfrigérés régulent leurs températures à partir de 1°K (1°C) au dessus de la température ambiante
- Pas de ventilateur intérieur
- Conforme IVDR selon le standard DIN 62304

En complément sur les modèles réfrigérés :

- Descente en température avec fonction "vacances"
- Contrôleur de température de classe 3.2
- Pilotage d'appareils externes via le switchboard (option)

## — Bénéfices

- Affichage en temps réel : paramètres, programmes à venir, valeurs de consigne/réelle, descente en température, événements
- Calendrier en temps réel
- Paramétrages personnalisables : alarme ouverture de porte, plage de tolérance asymétrique
- 3 scénarios pour panne de courant
- Journal (ouvertures de portes, événements, alarmes et heures de fonctionnement)
- 4 langues disponibles : français, anglais, allemand, espagnol
- Plusieurs possibilités de programmation : démarrage en fonction du temps, de la température, période d'inactivité
- Programmes et réglages températures transférables à d'autres Hettcube sans logiciel supplémentaire
- Intérieur en acier inoxydable 1.4301
- Accessoires spéciaux:
  - Etagères et grille pour la
  - Grille support pour boîtes de Petri
  - Tiroirs télescopiques – différentes profondeurs

## — Caractéristiques techniques

	<b>HettCube 600</b> incubateurs	<b>HettCube 600 R</b> incubateurs réfrigérés
Plage de température incubateurs	1 K above ambient temperature up to +65 °C	0 °C up to +65 °C
Dimensions extérieures (sans poignée ni passage) l x p x h en mm	710 x 825 x 1990	710 x 825 x 1990
Dimensions intérieures l x p x h en mm	535 x 690 x 1415	535 x 690 x 1415
Volume intérieur en l	520	520
Volume utile validé en l	351	351
Part du volume intérieur validé dans le volume intérieur	67 %	67 %
Encombrement en m <sup>2</sup>	0,6	0,6
Poids en kg	164	175
Nombre d'étagères (fournies)	4 (3 standard + 1 HTS)	4 (3 standard + 1 HTS)
Écart de température dans le temps (+37 °C)	± 0,1 K	± 0,1 K
Écart de température dans l'espace (+37 °C)	± 0,2 K	± 0,2 K
Écart de température dans l'espace (+25 °C)	± 0,1 K	± 0,1 K
Temps de récupération après ouverture de la porte pendant 30 s (+37 °C)	≤ 5,5 min	≤ 5,5 min
Consommation électrique à +37 °C	0,046 kWh/h	0,046 kWh/h
Niveau sonore	≤ 41 dB (A)	≤ 44 dB (A)
Alimentation secteur	220 – 240 V 1 ~ / 50 – 60 Hz	220 – 240 V 1 ~ / 50 – 60 Hz
<b>Réf.</b>	<b>66000</b>	<b>66005</b>
<b>Autres tensions</b>		
100-120 V 1 ~ / 50 – 60 Hz	66000-01	66005-01



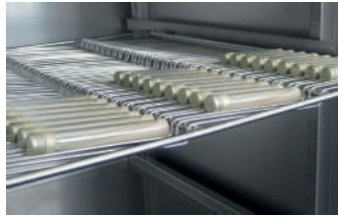
Regardez la vidéo  
d'animation  
HettCube sur YouTube.



## Options et accessoires



Switchboard



Rack for Loewenstein application



Rack for petri dishes

	Réf.
<b>Etagère (Kit)</b>   Etagère en acier inoxydable, sur rails coulissants standard, charge max. (kg): 50	60001
<b>Etagère (Kit HTS)</b>   Etagère en acier inoxydable, avec rails télescopiques, permettant une ouverture à 70 %, charge max. (kg): 40	60031
<b>Tiroir (Kit HTS), hauteur 30 mm</b>   Tiroir en acier inoxydable, avec rails télescopiques, permettant une ouverture à 70 %, charge max. (kg): 40	60024
<b>Tiroir (Kit HTS), hauteur 65 mm</b>   Tiroir en acier inoxydable, avec rails télescopiques, permettant une ouverture à 70 %, charge max. (kg): 40	60025
<b>Tiroir (Kit HTS), hauteur 105 mm</b>   Tiroir en acier inoxydable, avec rails télescopiques, permettant une ouverture à 70 %, charge max. (kg): 40	60026
<b>Rack (Kit HTS)</b>   Support en acier inoxydable pour 90 boîtes de Petri (diam. 90 mm), avec rails télescopiques, ouverture à 70 %	60038
<b>Rack (Kit standard)</b>   Support en acier inoxydable pour 90 boîtes de Petri (diam. 90 mm), avec rails coulissants standard	60039
<b>Rack</b>   Support en acier inoxydable pour 90 boîtes de Petri (diam. 90 mm)	60040
<b>Rack (Kit HTS)</b>   Support en acier inoxydable avec inclinaison 5° pour 81 tubes Lowenstein, avec rails télescopiques, ouverture à 70 %, pour tubes diam. 15-20 mm	60036
<b>Rack (Kit standard)</b>   Support en acier inoxydable avec inclinaison 5° pour 81 tubes Lowenstein, avec rails coulissants standard, pour tubes diam. 15-20 mm	60037
<b>Rack</b>   Support en acier inoxydable avec inclinaison 5° pour 81 tubes Lowenstein, pour tubes diam. 15-20 mm	60041
<b>Rack L, 16-place</b>   Racks Lowenstein en acier inoxydable pour 16 tubes 100 - 125 mm, diamètre 15-20 mm, angles d'inclinaison 5° et 20°	60027
<b>Rack XL, 16-place</b>   Racks Lowenstein en acier inoxydable pour 16 tubes 126 - 170 mm, diamètre 15-20 mm, angles d'inclinaison 5° et 20°	60028
<b>Switchboard</b>   Bloc 4 prises électriques externes pilotables, livré avec un câble passage paroi	60521
<b>Sonde de température PT 100 indépendante</b>   Pour mesure indépendante de la température, sonde 4 fils, connexion 4 contacts à l'arrière de l'appareil	60503
<b>Déshumidification passive</b>   Pour l'ouverture individuelle ou programmée d'un module de déshumidification via l'écran tactile.	60042
<b>Service:</b> Installation du kit de superposition pour HettCube 200   200 R	60043
<b>Service:</b> Changement du sens d'ouverture de porte	60044
<b>Porte vitrée</b>   Porte entièrement vitrée pour HettCube 200   200 R	60030
<b>Porte vitrée</b>   Porte entièrement vitrée pour HettCube 400   400 R	60029
<b>Porte vitrée</b>   Porte entièrement vitrée pour HettCube 600   600 R	60013
<b>Passage de câble</b>   Diam. 22 mm, avec bouchon en mousse isolante	60006
<b>Passage de câble</b>   Diam. 42 mm, avec bouchon en mousse isolante	60007
<b>Passage de câble</b>   Diam. 67 mm, avec bouchon en mousse isolante	60008
<b>Kit de superposition</b>   Pour superposer en toute sécurité 2 incubateurs HettCube 200   200 R	60009
<b>Meuble à roulettes</b>   Meuble sur roulettes (2 auto-bloquantes) avec 2 tiroirs, L x P x H (mm) : 770 x 800 x 550, pour HettCube 200   200 R	60010
<b>Verouillage du port USB (kit)</b>   Pour sécuriser l'interface USB. Contient une clé USB et 10 bouchons cadenas.	60525
<b>Paramètre pour un fonctionnement en refroidissement continu</b>   Pour une incubation à une température inférieure à 15°C pendant plus de deux semaines	60526

## — Équipements de série

Écran tactile de 4,3 pouces :

- Affichage de l'état réel / de l'état visé
- Précision de réglage à 0,1 °C
- Calendrier en temps réel
- Minuterie
- Options langues (anglais, allemand, français et espagnol)
- Diagramme de température dans 3 niveaux d'agrandissement (jusqu'à 4 semaines)
- Scénarios pour panne de courant
- Alarme de porte réglable individuellement
- Journal (ouvertures de la porte, processus, alarmes et heures de service)
- Protection par code PIN
- Jusqu'à 99 fonctions de programmation (démarrage/arrêt, intervalle de temps, minuterie au démarrage, minuterie à la température, ...)
- Contrôleur de température classe 3.2 sur tous les appareils réfrigérés

De plus avec les appareils réfrigérés:

- Programmation hebdomadaire avec fonction Jours fériés
- Contrôleur de température classe 3.1 sur tous les appareils
- Programmation des appareils externes via Switchboard (option)

Verrouillage simultané du panneau de commande et de la porte

Interface USB pour la maintenance

Passage de câble à l'arrière Ø 42 mm

Sortie alarme sans potentiel

Espace intérieur en acier inoxydable (W-St 1.4301 (ASTM 304))

**Et vous obtenez en plus gratuitement...**

3 étagères standards en acier inoxydable

1 étagère à rails télescopiques HTS

Certificat d'usine (HettCert) – donnant la valeur moyenne des 9 points de mesure selon la norme DIN 12880:2007-05

Décompte des étagères standards dont vous n'avez pas besoin\*

\* Si vous choisissez des étagères ou tiroirs différents de ceux livrés en série, nous déduisons de la facture le prix des étagères standards non utilisées.

## — Certifications / Enregistrements

Certification des produits :



Enregistrement des produits :



Certifications des entreprises :



## — Dimensions

